



MACRO

M40 PLUS



**LA COMBINAZIONE PERFETTA DI PRESTAZIONI
E COMFORT PER LA PULIZIA DI GRANDI SPAZI.**



È ormai cosa risaputa da tutti che le polveri sottili sono un problema che non può essere ignorato. Fino a pochi anni fa, ad una macchina per la pulizia stradale, veniva chiesto unicamente di liberarci dallo sporco che potevamo vedere e toccare. Oggi invece siamo tutti più consapevoli del fatto che lo sporco pericoloso per la nostra salute non sia solo quello visibile, ma soprattutto quello invisibile. Per questo tutta la gamma MACROCLEAN è certificata per garantire la pulizia delle strade, e soprattutto, dell'aria che respiriamo.

**INDUSTRIA
4.0**

Il progresso tecnologico che si trova in una macchina MACROCLEAN è concepito per facilitare il lavoro delle persone che rendono il nostro ambiente pulito e confortevole. Ma ha anche un vantaggio economico consistente: rende la nostra gamma idonea a rispettare i requisiti richiesti dagli attuali incentivi statali.



Oggi, l'evoluzione dei dispositivi di controllo dei mezzi permette di progettare sistemi altamente adattabili ed affidabili. Nel caso di una spazzatrice queste apparecchiature permettono di interfacciare i vari dispositivi di bordo consentendo di arrivare a livelli di facilità d'uso e sicurezza mai raggiunti prima. Ma non solo, lo sviluppo di tali dispositivi ha raggiunto un grado di affidabilità quasi totale. Per questo MACROCLEAN garantisce per 5 anni tutti i dispositivi elettronici di bordo.



MACRO

The **GREAT** road sweepers

Cosa rende davvero grandi le nostre spazzatrici? Il comfort curato nei dettagli, la tecnologia avanzata e la capacità di offrire prestazioni oltre gli standard sotto ogni profilo: efficienza, sicurezza e rispetto ambientale. Tutte le nostre macchine sono progettate e costruite in Italia per dare una risposta efficace alle più particolari esigenze di pulizia su ampie superfici, in ambito industriale e urbano. Scopri il modello che fa per te e avrai trovato il più grande partner per il tuo lavoro.



La MACRO M40 è una spazzatrice di ultima generazione, concepita per pulire e disegnata per piacere. Si fa apprezzare per la sua comodità, la facilità d'uso, la sicurezza e la grande manovrabilità. Il comfort in cabina è ideale per affrontare un lungo turno di lavoro. In più è potente e robusta. La sua struttura solida ed il sistema di spazzamento meccanico aspirante filtrato la rendono adatta a tutte le condizioni di pulizia: dai viali alberati ai cementifici; dai porti ai deserti; dalle miniere ai mercati rionali. Il contenitore da 4 metri cubi di volume è perfetto sia per l'uso nei centri città che negli impianti industriali dove servono dimensioni compatte e grande efficienza di pulizia.

M40 PLUS

MACROCLEAN È UN BRAND DI RCM, DISTRIBUITO IN TUTTO IL MONDO.

GRANDE COMFORT E SICUREZZA PER CHI GUIDA

la cabina della M40 è lo stato dell'arte per tutto ciò che ha a che fare con il benessere delle persone. Comoda e spaziosa, è stata attentamente isolata dalla temperatura esterna, dal rumore, dalle vibrazioni e dalla polvere in modo da rendere i lunghi turni di lavoro meno faticosi. Oltre all'abitabilità, l'altro aspetto importante sono i comandi: robusti e intuitivi permettono, con poche e semplici mosse, di sfruttare al massimo le grandi prestazioni di pulizia della M40, senza dover distogliere l'attenzione dalla guida.



SISTEMI DIAGNOSTICI

Indubbiamente l'elettronica ha reso le nostre vite più semplici in molti aspetti, e la MACRO M40 non fa eccezione. Il sistema diagnostico a bordo fa sì che qualunque guasto, anche quelli non percepibili dall'operatore, siano prontamente segnalati. Grazie ad un sistema di codifica, basta comunicare al centro assistenza il codice che appare sul display ed i tecnici saranno pronti a risolvere il problema.



EASY START E JOB SELECTOR

Per evitare distrazioni alla guida, i comandi della MACRO M40 sono costituiti da pulsanti fisici in modo tale da essere facilmente riconoscibili ed azionabili. Per rendere l'uso della macchina ancora più facile, premendo il pulsante EASY START tutte le funzioni della macchina si attivano automaticamente. Inoltre, grazie a un semplice selettore, è possibile variare i parametri di lavoro in base alle condizioni di lavoro.

M40
PLUS 

M40 PLUS

FACCHINIERA DOTATA DI SISTEMA DI INVERSIONE DELLA ROTAZIONE E CORONE ANTI-INTASAMENTO

POSTAZIONE DI GUIDA A DESTRA PER UNA PERFETTA VISIBILITÀ IN TUTTE LE SITUAZIONI
DISPONIBILE ANCHE CON GUIDA A SINISTRA

FILTRO IN TESSUTO PER UN COMPLETO CONTROLLO DELLE POLVERI SOTTILI

TURBINA DI ASPIRAZIONE POTENTE E SILENZIOSA

AVANZATO SISTEMA DI CONTROLLO CANBUS PER PRESTAZIONI SENZA EGUALI



TRASMISSIONE AUTOMOTIVE

SISTEMA ESCLUSIVO DI PROTEZIONE CONTRO I DOSSI

CONTROLLO PRESSIONE A TERRA DELLA SPAZZOLA CENTRALE DAL POSTO DI GUIDA

SPAZZOLA ANTERIORE PIVOTANTE 180° DESTRA/SINISTRA, COMPLETAMENTE REGOLABILE

REGOLAZIONE VELOCITÀ SPAZZOLE LATERALI DAL POSTO DI GUIDA

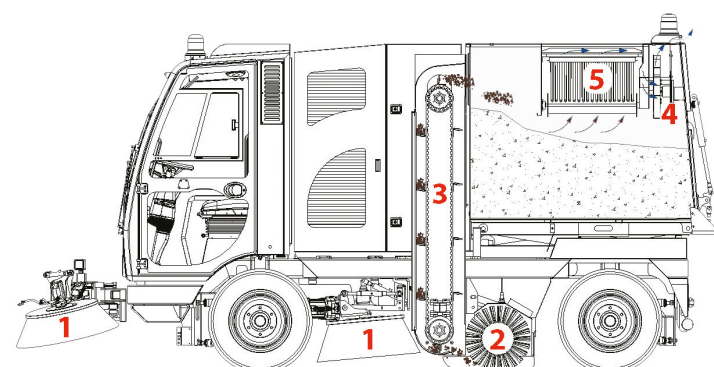
4 RUOTE STERZANTI PER UN RIDOTTO RAGGIO DI CURVATURA

SPORTELLO DI SCARICO

Il contenitore rifiuti è concepito in modo da poter essere pulito e sanificato nel modo più semplice possibile. Si è posta la massima attenzione nell'evitare di creare angoli morti dove possa accumularsi la sporcizia. In più, il cilindro di apertura mantiene lo sportello in posizione orizzontale senza bisogno di puntelli, così da poter effettuare i lavori di pulizia e ispezione in modo agevole e lontano dallo sporco.



TECNOLOGIA CHE MIGLIORA IL LAVORO DI TUTTI



I rifiuti sono raccolti grazie all'azione meccanica delle spazzole laterali (1) e centrale (2) e della facchiniera verticale (3). L'aspirazione (4) ha lo scopo di catturare la polvere appena è sollevata dal suolo. L'aspirazione è ottimizzata per consentire la completa soppressione delle polveri grazie al filtro di grande superficie (5).



SPAZZOLE LATERALI

Il sistema di spazzamento della Macro M40 è concepito in modo da garantire praticità d'uso, ottime prestazioni e produttività. La geometria delle spazzole laterali è stata attentamente studiata per poter ottenere la massima produttività. Lavorando in abbinamento con le quattro ruote sterzanti, si ottiene una pista di pulizia libera da righe di sporco anche effettuando svolte molto strette. La protezione è assicurata da un sistema di rientro delle spazzole in caso di urto.



PROTEZIONE CONTRO I DOSSI

Gli organi di pulizia di una spazzatrice sono permanentemente esposti agli ostacoli che trovano sulla strada. Marciapiedi e dossi in modo particolare costituiscono un potenziale problema in quanto possono danneggiare le slitte incaricate di contenere il materiale raccolto all'interno vano della spazzola. Grazie ad un sistema esclusivo, il vano della spazzola centrale e relative slitte si ritraggono al contatto con gli ostacoli.

TRASMISSIONE AUTOMOTIVE CON CRUISE CONTROL

La trasmissione della MACRO M40 è idrostatica di tipo automotive a gestione elettronica. Questo permette di integrare con essa tutti i sistemi di bordo in modo da evitare al massimo gli errori di manovra. Inoltre è possibile fissare la velocità di lavoro tramite il comando di "cruise control".



M40 PLUS

DOTAZIONI E PERFORMANCE OLTRE GLI STANDARD



POCHI E SEMPLICI COMANDI, NESSUNA DISTRAZIONE DALLA GUIDA

Guidare un mezzo delle dimensioni della MACRO M40 nel traffico cittadino è un compito che richiede la massima attenzione. Per questo motivo, la disposizione dei comandi è stata attentamente studiata in modo che l'operatore non debba distogliere l'attenzione dalla guida. Inoltre, quegli accorgimenti volti a limitare l'usura delle spazzole, come ad esempio il sollevamento delle stesse in retromarcia o il loro arresto a ruote ferme, sono gestiti in modo completamente automatico.

La qualità dell'aria non è più solo oggetto di discussione accademica ma una realtà con la quale devono confrontarsi ogni giorno sia gli amministratori della città che i responsabili sicurezza degli impianti industriali. Le macchine per la pulizia hanno un ruolo fondamentale nella battaglia contro l'inquinamento dovendo liberare le superfici dalle famigerate polveri sottili. In questo contesto la MACRO M40 può entrare in campo utilizzando i famosi filtri certificati TETRATEX® EXTREME. Frutto della tecnologia più avanzata in questo campo, questi filtri, oltre ad una capacità di filtraggio eccezionale, permettono un passaggio d'aria molto maggiore rispetto ai filtri standard. Per cui, oltre a trattenere polveri molto sottili (fino a PM1) aumentano sensibilmente la produttività della spazzatrice.

 **Tetratex**®





CABINA RIBALTABILE

La macchina è completamente idraulica, per cui le operazioni di manutenzione periodica sono poche e semplici. La cabina ribaltabile, oltre a consentire un agevole accesso al motore per i controlli di routine, fa sì che la manutenzione possa essere svolta rapidamente e senza fatica.

SOSPENSIONI IDROPNEUMATICHE

Passare diverse ore al giorno alla guida di un mezzo per la pulizia delle strade può essere usurante per le persone. In quest'ottica la MACRO M40 racchiude molte soluzioni atte a renderla un posto di lavoro confortevole e sicuro. Una di queste soluzioni è l'adozione di un sistema di sospensioni idropneumatico nel quale l'ammortizzazione avviene per compressione di azoto. Questo sistema riduce al massimo la trasmissione di colpi e vibrazioni verso la cabina, eliminando quei fastidiosi effetti di rimbalzo tipici dei molleggi meccanici.



ACCESSO RADIATORI

La sporcizia accumulata in punti vitali può essere il peggior nemico di una macchina per la pulizia. In modo particolare, quando foglie o polvere intasano i radiatori, si corrono grandi rischi sia per la sicurezza che per l'affidabilità del mezzo. Per questo la MACRO M40 è stata concepita in modo che i radiatori siano posizionati lontano dalle possibili emissioni di polvere ed al riparo dagli accumuli di sporco.

E, soprattutto, sono posizionati in modo che si possano pulire molto agevolmente.





SCARICO ALTO

La MACRO M40 può essere equipaggiata con un pantografo che permette di sollevare il contenitore rifiuti fino all'altezza necessaria per scaricare nella maggior parte dei contenitori fissi, così come nei mezzi compattatori. Il ribaltamento ed il sollevamento sono funzioni separate fra di loro per cui lo scarico è possibile a qualsiasi quota compresa fra 1050 e 2100 mm.

TERZA SPAZZOLA FRONTALE

La terza spazzola frontale può essere estesa oltre l'ingombro della macchina, allargando la pista di pulizia e aumentando la distanza da auto in sosta, pareti, guard-rail, rami sporgenti ecc., così da ridurre il pericolo di urti. In più consente la pulizia del lato sinistro delle strade a senso unico. Tutte queste azioni si eseguono in modo facile e intuitivo tramite il joystick che si trova sul bracciolo del posto guida.



CUFFIE

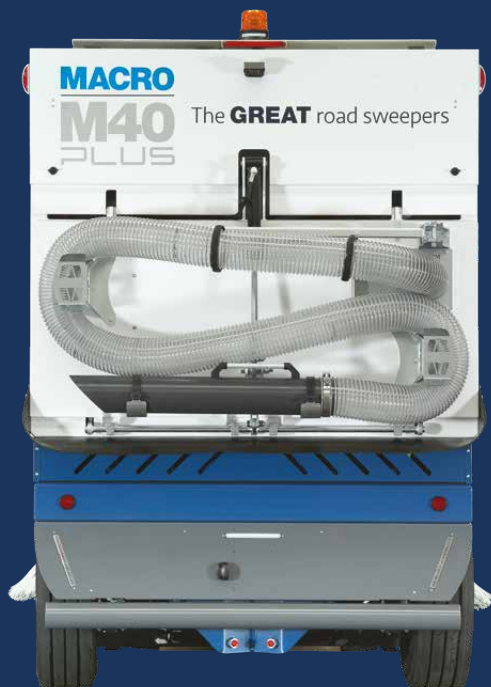
Grazie al suo sistema di spazzamento meccanico aspirante filtrato la MACRO M40 può essere usata anche per la pulizia di ambienti molto polverosi come cementerie, miniere, fonderie e cantieri. In molti di questi ambienti l'uso di acqua è controproducente per cui, quando la macchina deve lavorare completamente a secco la si può equipaggiare con cuffie installate sulle spazzole laterali che contengono la polvere sollevata. Grazie ad un sistema di apertura rapida, le cuffie possono essere facilmente aperte per permettere l'ispezione delle spazzole.

SISTEMA DI SOLLEVAMENTO DELLA FACCHINIERA

Un'esigenza tipica dell'uso in città è il superamento dei dossi, motivo per il quale è possibile installare un accessorio che permette di aumentare la distanza da terra della facchiniera. Così facendo, aumenta anche la distanza da terra delle guarnizioni in gomma del sistema spazzante. Questo previene sia il sollevamento accidentale di polvere durante gli spostamenti che l'usura prematura delle guarnizioni stesse.

Per ultimo è utile notare che, aumentando la distanza da terra della facchiniera, si facilita la raccolta delle foglie.





TUBO ASPIRADETRITI

Grazie alla presenza di una potente turbina, la MACRO M40, può essere equipaggiata con un tubo aspiradetriti. Lungo 6 metri e con diametro di 140 mm è un accessorio molto utile per raccogliere materiali accumulati in posizioni poco raggiungibili. Grazie alla presenza del sistema filtrante, esso può essere utilizzato anche a secco, per la raccolta di materiali polverosi.

LANCIA AD ALTA PRESSIONE

Il capiente serbatoio d'acqua può alimentare anche un sistema di lancia ad alta pressione. L'arrotolatore installato sulla macchina è dotato di un tubo da 15 metri. Essendo in posizione centrale e posteriore permette di utilizzare la lancia su entrambi i lati della macchina. Ideale per il lavaggio di pareti, marciapiedi, arredi urbani e per la pulizia della macchina stessa.



IMPIANTO DI INGRASSAGGIO

La MACRO M40 viene utilizzata spesso in ambienti molto difficili, polverosi ed in condizioni climatiche estreme. Inoltre i tecnici non sempre hanno il tempo di effettuare i controlli giornalieri sui mezzi e questo può creare accumuli di polvere abrasiva sulle parti in movimento. Un accessorio molto efficace per ridurre questo problema è l'impianto di ingrassaggio centralizzato, che aiuta a mantenere il mezzo sempre in perfetta efficienza.

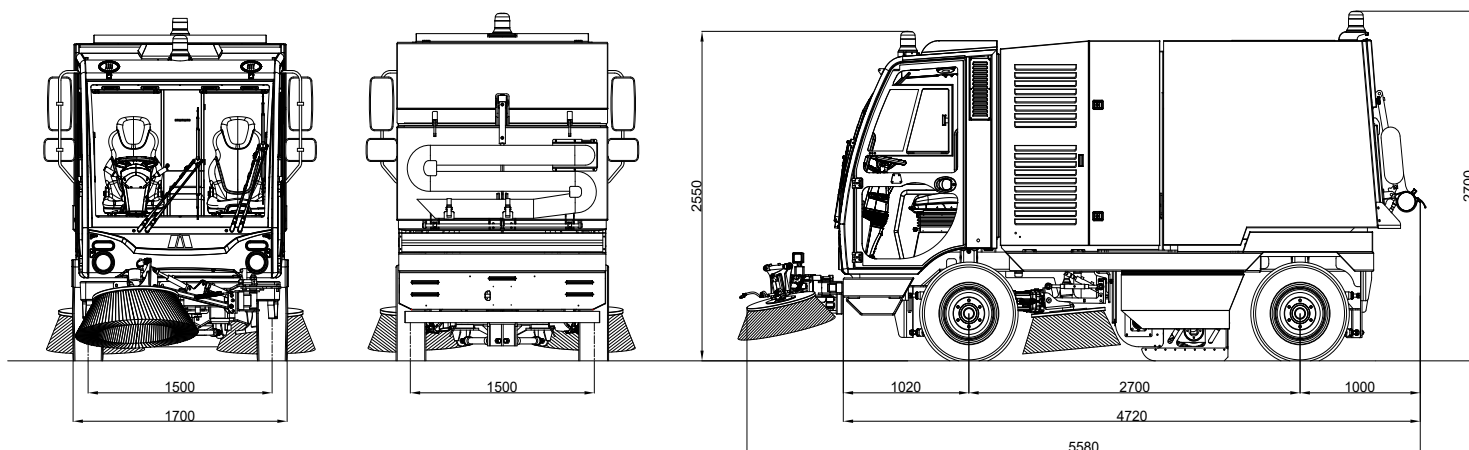


SANIFOG

La MACRO M40 può essere equipaggiata con il nebulizzatore SANIFOG, concepito per erogare, omogeneamente e senza sprechi, disinfettanti o insetticidi.

Consiste in due turbine orientabili collocate nella parte posteriore del mezzo, nelle quali viene iniettato il prodotto che dovrà essere nebulizzato sul piano stradale e su siepi o guard-rail. SANIFOG può essere dotato anche di un generatore di ozono e dispone di un irrigatore manuale a pistola per il trattamento degli arredi urbani.





CARATTERISTICHE DEL VEICOLO

Motore	VM Euro 6C
Potenza	80 kW / 108 Hp
Cilindrata / n° cilindri	2970 cm ³ / 4
Carburante	Diesel
Sistema di raffreddamento	Liquido
Velocità massima	42 km/h
Pendenza superabile	20%
Sedili omologati	2
Posizione lato guida	Destra (lato sinistro optional)
Freni	Idraulici servoassistiti
Freno di stazionamento	Freno negativo
Sterzo	Idraulico
Sospensioni anteriori	Idropneumatiche
Sospensioni posteriori	Idropneumatiche
Sistema di trasmissione	Idrostatica anteriore tipo automotive
Raggio sterzata fra marciapiedi	3450 mm
Ruote sterzanti	4
Pneumatici	245/70 R17.5
Sistema di illuminazione	Omologato a led
Girofari	Due stroboscopici a led
PESI	
Peso a vuoto	5500 kg
Peso a pieno carico	8000 kg
Portata	2500 kg

PISTA DI PULIZIA

Sistema di pulizia	Meccanico-aspirante-filtrante
Con spazzola centrale	1300 mm
Con spazzola laterale destra	1900 mm
Con spazzola laterale destra e sinistra	2500 mm
Con terza spazzola frontale	3300 mm

SPAZZOLE

Spazzola centrale	1 in PPL/Acciaio
Spazzole laterali	2 in PPL/Acciaio
Regolazione pressione spazzola centrale	Idraulica in cabina
Regolazione pressione spazzole laterali	Meccanica

CONTENITORE RIFIUTI

Volume	4 m ³
Altezza di scarico	1050 mm (2100 opt)
Materiale contenitore	Acciaio
Apertura portellone di scarico	Idraulica a 90°

SISTEMA DI INNAFFIAMENTO (OPT)

Capacità serbatoio acqua	400 l
Materiale serbatoio	Acciaio Inox

SISTEMA DI ASPIRAZIONE E CONTROLLO POLVERI

Numero turbine	1
Tipo di turbina	Idraulica
Filtro polveri	20 m ²
Scuotifiltro	Idraulico
Tube aspirafoglie (opt)	lung. 6m/ø140mm

MACROCLEAN S.r.l.

Sede operativa Via Bonati 13, 29017 Fiorenzuola D'Arda - Piacenza - Italy

Sede legale Via Tiraboschi 4, 41043 Casinalbo - Modena - Italy

info@macroclean.it | www.macroclean.it

A group RCM company



MACRO

The **GREAT** road sweepers